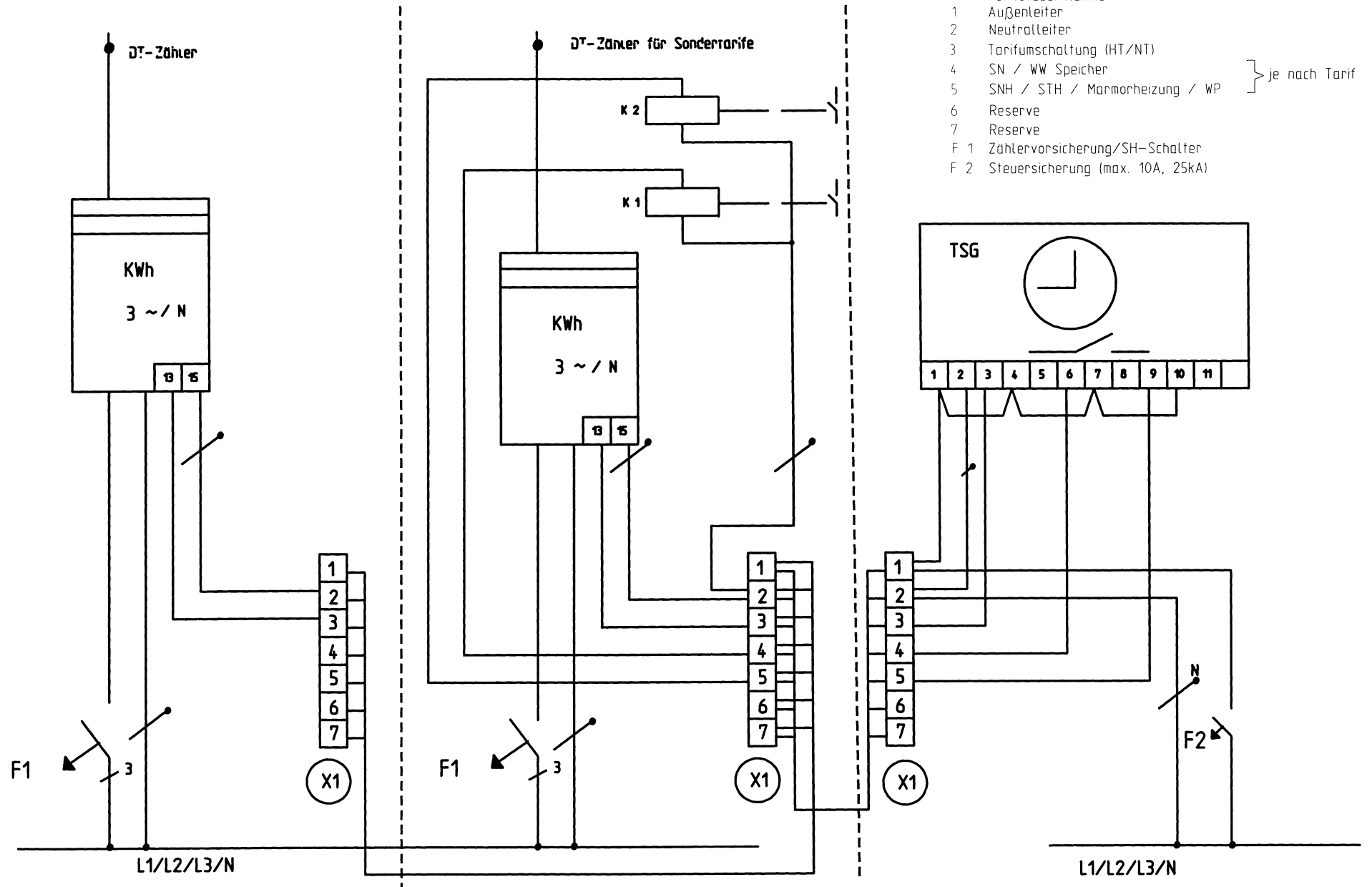


Schaltplan der Stadtwerke Roth



- K 1 Kundenrelais WW Speicher / SN (wenn nötig)
- K 1 Kundenrelais Heizung (wenn nötig)
- X1 Tarifsteuerklemme
- 1 Außenleiter
- 2 Neutralleiter
- 3 Tarifumschaltung (HT/NT)
- 4 SN / WW Speicher
- 5 SNH / STH / Marmorheizung / WP
- 6 Reserve
- 7 Reserve
- F 1 Zählervorsicherung / SH-Schalter
- F 2 Steuersicherung (max. 10A, 25kA)